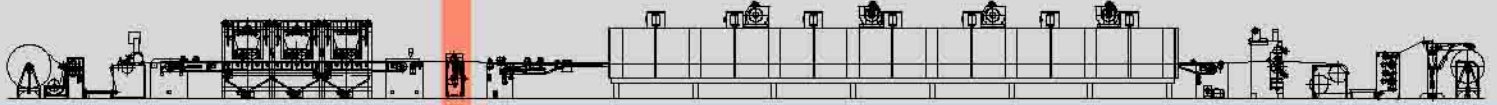


LINEA DI FLOCCAGGIO



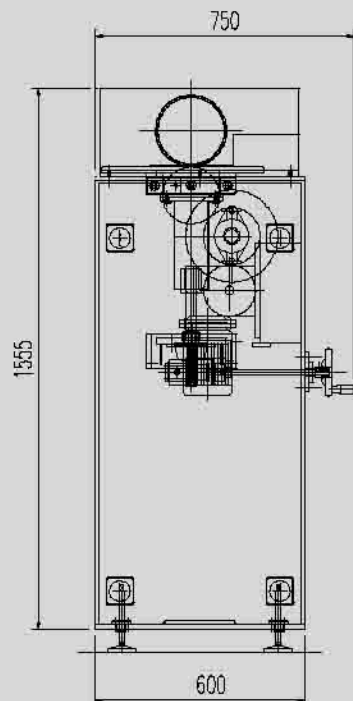
Goffratrice ad Aria - mod. AP1



La **Goffratrice ad Aria mod. AP1** è indicata per il goffruggio di tessuti floccati. Deve essere sistemata tra la floccatrice ed il forno, per lavorare a colla umida. Il goffruggio si ottiene per effetto dell'aria che attraversa i fori del cilindro serigrafico.

La macchina è composta da:

- Testa serigrafica sincronizzata con la motorizzazione generale
- Dispositivo di tensionamento del cilindro serigrafico
- Regolazione micrometrica della posizione del cilindro serigrafico
- Sollevamento pneumatico del gruppo serigrafico
- Lama d'aria posta all'interno del cilindro serigrafico, equipaggiata con tutti i dispositivi di regolazione necessari:
 - quantità d'aria
 - distanza tra lama e cilindro serigrafico
 - inclinazione
- Struttura di supporto del cilindro serigrafico con contro-piastra rettificata regolabile
- Unità soffiante
- Pannello di controllo.



DATI TECNICI

Larghezza utile	1600 mm
Velocità meccanica	max. 40 m/min.
Alimentazione	400 V/50 Hz/trifase
Potenza installata	17 Kw
Aria compressa	7±1 Kg/cm ²