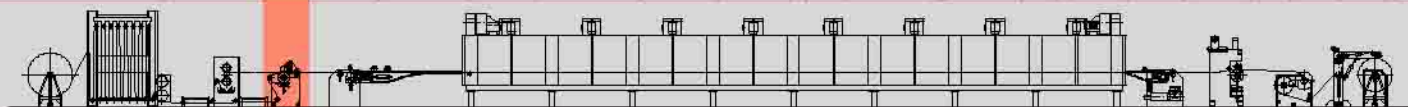


# LINEA DI SPALMATURA DIRETTA



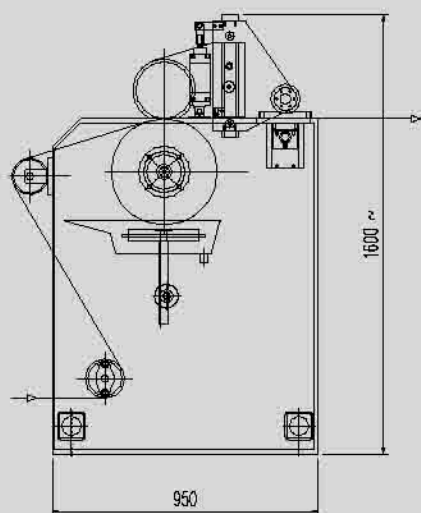
## Banco Serigrafico - mod. BS1



Il **Banco Serigrafico mod. BS1** viene utilizzato per stampa e spalmatura su tessuto (pigmenti, resina e adesivi), e per floccaggio a disegno.

Caratteristiche della macchina:

- Sollevamento pneumatico del cilindro serigrafico
- Tubo removibile con racla per l'alimentazione della pasta
- Dispositivo di tensionamento del cilindro serigrafico
- Regolazione micrometrica della racla all'interno del cilindro serigrafico
- Cilindro serigrafico (non incluso)
- Cilindro gommato comandato da motore A.C. equipaggiato con inverter
- Sistema di pulizia continua del cilindro gommato
- Cilindro allargatore
- Sensore di livello della pasta all'interno del cilindro serigrafico.



### DATI TECNICI

Larghezza utile	da definire
Alimentazione	400 V/50 Hz/trifase
Potenza installata	1,5 Kw
Aria compressa	7±1 Kg/cm <sup>2</sup>

