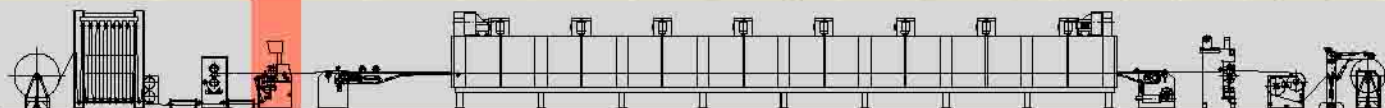


LINEA DI SPALMATURA DIRETTA



Banco di Spalmatura - mod. BSR/F



Il **Banco di Spalmatura mod. BSR/F** viene utilizzato per spalmatura su tessuto (resina e adesivi).

Caratteristiche della macchina:

- Semplicità d'implementazione: il banco può essere installato all'entrata di una comune ramosa tessile
- Controllo ottimale della quantità di pasta applicata e garanzia di riproducibilità dei processi
- Grande flessibilità nell'impiego della pasta e dei supporti tessili, la cui varietà è in continuo aumento
- Accurato controllo della tensione del supporto tessile.

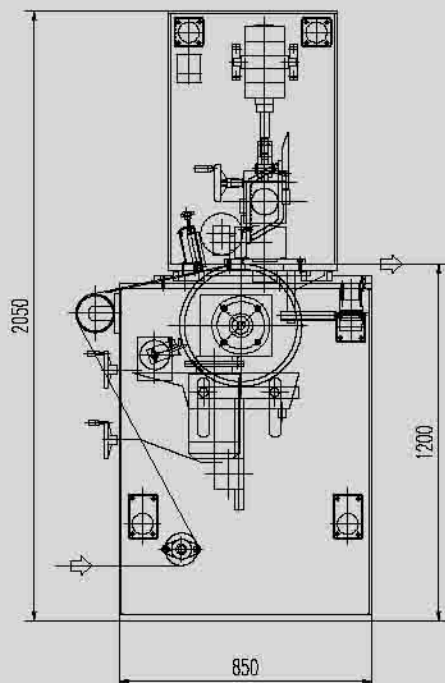
L'unità è utilizzabile **sia per spalmatura in aria che su cilindro** ed è dotata di dispositivo motorizzato con indicatori digitali per regolare lo spessore di spalmatura e per sollevare la racla al passaggio della cucitura.

DATI TECNICI

Larghezza utile	da definire
Alimentazione	400 V/50 Hz/trifase
Potenza installata	3 Kw
Aria compressa	7±1 Kg/cm ²

ACCESSORI OPZIONALI

- lavaggio continuo del cilindro
- sensore di cucitura con sistema anti-accumulo di resina
- distribuzione pasta con va e vieni
- cilindro guarnito per traino tessuto
- guanciole autoallineanti
- schiumatrice
- ballerino o cella di carico



ISO 9001:2000
Certified Quality System
IT-50269

AIGLE