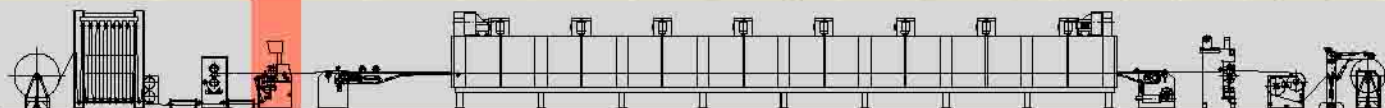


# LINEA DI SPALMATURA DIRETTA



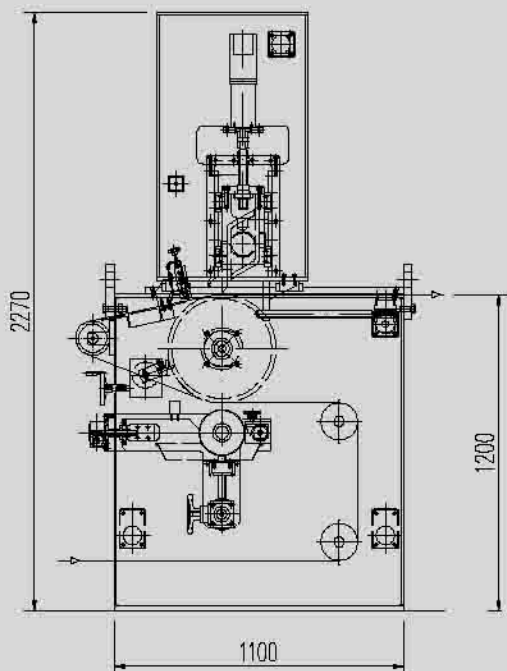
## Banco di Spalmatura - mod. BSR/M



Il **Banco di Spalmatura mod. BSR/M** viene utilizzato per spalmatura su tessuto (resina e adesivi). L'unità è utilizzabile per **spalmatura in aria**, per **spalmatura su cilindro**, e per **spalmatura a cilindro millepunti**.

Caratteristiche della macchina:

- Semplicità d'implementazione: il banco può essere installato all'entrata di una comune ramosa tessile
- Controllo ottimale della quantità di pasta applicata e garanzia di riproducibilità dei processi
- Grande flessibilità nell'impiego della pasta e dei supporti tessili, la cui varietà è in continuo aumento
- Accurato controllo della tensione del supporto tessile.



### DATI TECNICI

Larghezza utile	da definire
Alimentazione	400 V/50 Hz/trifase
Potenza installata	5 Kw
Aria compressa	7 ± 1 Kg/cm <sup>2</sup>

### ACCESSORI OPZIONALI

- lavaggio continuo del cilindro
- sensore di cucitura con sistema anti-accumulo di resina
- distribuzione pasta con va e vieni
- cilindro guarnito per traino tessuto
- guanciole autoallineanti
- schiumatrice
- ballerino o cella di carico



ISO 9001:2000  
Certified Quality System  
IT-50269

# AIGLE