

# FLOCCAGGIO OGGETTI



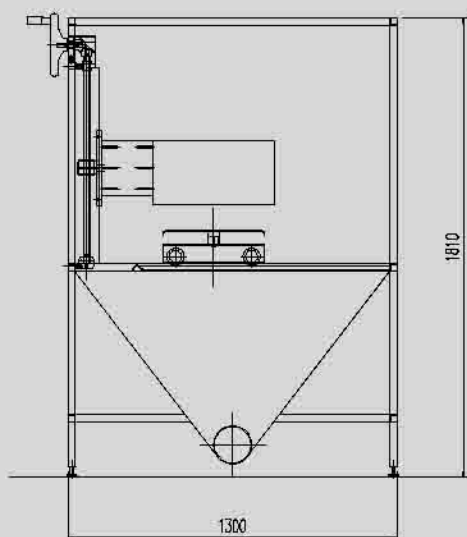
## Cabina di Floccaggio - mod. CTA/TO



La **Cabina di Floccaggio mod. CTA/TO** è indicata per il floccaggio oggetti.

La macchina è composta da:

- Cabina sigillata per evitare dispersione di flock
- Tramoggia di floccaggio, dotata di spazzole oscillanti pneumaticamente su rete elettrostatica
- Volantino per regolazione altezza tramoggia
- Sistema di recupero del flock con collettore, aspiratore e sacco filtrante
- Comando a pedale con timer per regolare i tempi di lavoro
- Generatore elettrostatico con tensione regolabile da 0 a 50,000 Volt
- Pannello di controllo
- Sistema robotizzato opzionale per floccaggio automatico.



### DATI TECNICI

Larghezza utile	da definire
Alimentazione	400 V/50 Hz/trifase
Potenza installata	1 Kw
Aria compressa	7±1 Kg/cm <sup>2</sup>



ISO 9001:2000  
Certified Quality System  
IT-50269

# AIGLE