

FLOCCAGGIO OGGETTI



Gruppo Distributore Elettro-Pneumatico di Flock - mod. ESP1



Il Gruppo Distributore Elettro-Pneumatico di Flock mod. ESP1 è indicato soprattutto per il floccaggio di parti interne.

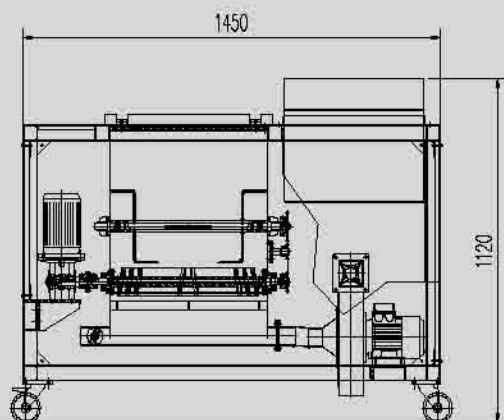
La macchina è composta da due elementi separati:

- Gruppo di dosaggio/contenimento
- Gruppo di spruzzatura.

Il gruppo di dosaggio/contenimento consiste in uno speciale contenitore di flock provvisto di ruote, alla cui base è posta una spazzola dotata di variatore di velocità. La spazzola alimenta il flock al miscelatore flock/aria in maniera costante e regolabile. I flussi di flock ed aria sono regolabili indipendentemente attraverso un PLC.

Il gruppo spruzzatore consiste in una pistola speciale collegata ad un apposito tubo flessibile.

L'unità è collegata ad un **Generatore Elettrostatico mod. GE/101/NEA** (tensione variabile 0 ÷ 50,000 Volt).



DATI TECNICI

Alimentazione	400 V/50 Hz/trifase
Potenza installata	1 Kw
Aria compressa	7 ± 1 Kg/cm ²



ISO 9001:2000
Certified Quality System
IT-50269

AIGLE