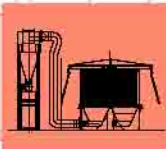


FLOCCAGGIO PROFILI



Giostra per Floccaggio Profili in Discontinuo - mod. FPR/GS



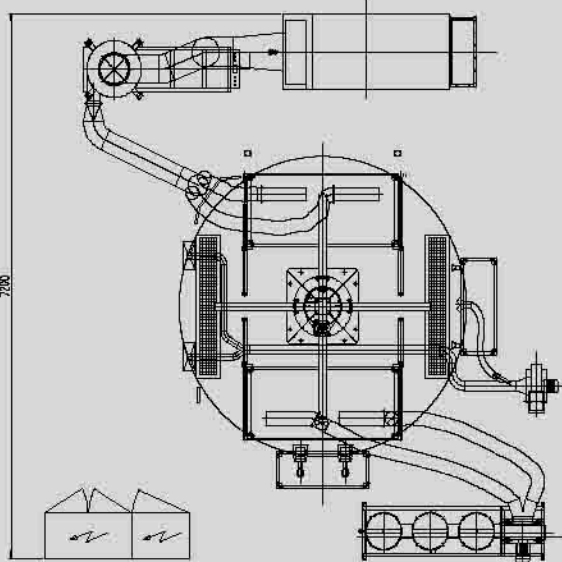
La **Giostra per Floccaggio Profili in Discontinuo mod. FPR/GS** è costituita da una struttura rotante motorizzata con comando passo-passo, con quattro supporti per l'ancoraggio dei profili corrispondenti alle quattro fasi di lavoro previste durante il percorso:

- **Carico/scarico** dei profili con applicazione manuale del primer e della colla
- **Spruzzatura del flock** con **Gruppo Distributore Elettro-Pneumatico di Flock mod. ESPI** dotato di sistema di ricircolo del flock
- **Essiccazione della colla** con pannelli a raggi infrarossi orientabili
- **Pulizia dei profili** dal flock in eccesso per mezzo di ugelli che soffiano aria.

La stazione di floccaggio e la stazione di pulizia dei profili sono dotate ognuna di una cabina di raccolta del flock in eccesso, provvista di collettore posto al di sotto e collegato all'aspiratore e al sistema di ricircolo del flock. Al momento opportuno queste cabine vengono collegate tramite un sistema pneumatico alla rete di sostegno del profilo, creando una cabina chiusa su tutti i lati. La giostra è dotata di sistema di controllo di tutte le funzioni tramite PLC.

Opzioni:

- Robot ad apprendimento automatico per:
 - stazione trattamento corona o plasma
 - stazione di applicazione colla
 - stazione di floccaggio.



DATI TECNICI

Alimentazione	400 V/50 Hz/trifase
Potenza installata	15 Kw
Aria compressa	7±1 Kg/cm ²



ISO 9001:2000
Certified Quality System
IT-50269

AIGLE