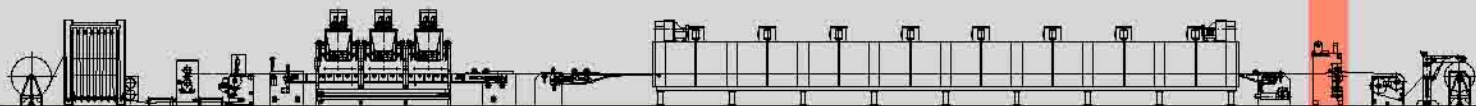


LINEE DI SPALMATURA DIRETTA / FLOCCAGGIO



Calandra - mod. GG/IR

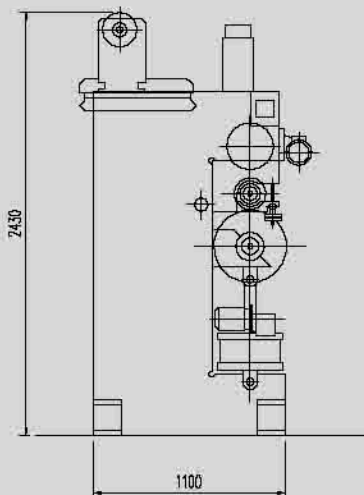
La **Calandra mod. GG/IR** può lavorare a rullo calandratore freddo o caldo.

La macchina è composta da:

- Due robuste spalle recanti tutti gli elementi
- Rullo di contropartita rivestito in neoprene di adeguata durezza
- Rullo superiore di calandratura cromato e rettificato, dotato di sistema a sgancio rapido, che può esser sostituito da un rullo gofratore per ottenere effetti di goffraggio
- Coppia di cilindri idraulici a doppia azione per il controllo della pressione tra i due rulli. L'estrema accuratezza della regolazione garantisce una pressione assolutamente uniforme
- Regolazione micrometrica ad alta precisione per controllare l'apertura dei rulli
- Cilindro ausiliario di raffreddamento a circolazione d'acqua, opposto al rullo di contropartita in modo da ridurre la temperatura superficiale
- Giunti a sifone rotante per il rullo gofratore, il rullo di contropartita ed il cilindro ausiliario di raffreddamento
- Termoregolazione e pompa di circolazione olio collegata al rullo gofratore.

Opzioni:

È possibile dotare l'unità di un **Gruppo di Pre-riscaldamento mod. IR**, che consiste in un pannello ad infrarossi ad altezza regolabile posto all'entrata della calandra.



DATI TECNICI

Larghezza utile	da definire
Alimentazione	400 V/50 Hz/trifase
Potenza installata	5 Kw
Aria compressa	7 ± 1 Kg/cm ²



ISO 9001:2000
Certified Quality System
IT-50269

