

LINEA FLOCCAGGIO PROFILI



Gruppo di Aspirazione & Pre-pulizia - mod. PRCP

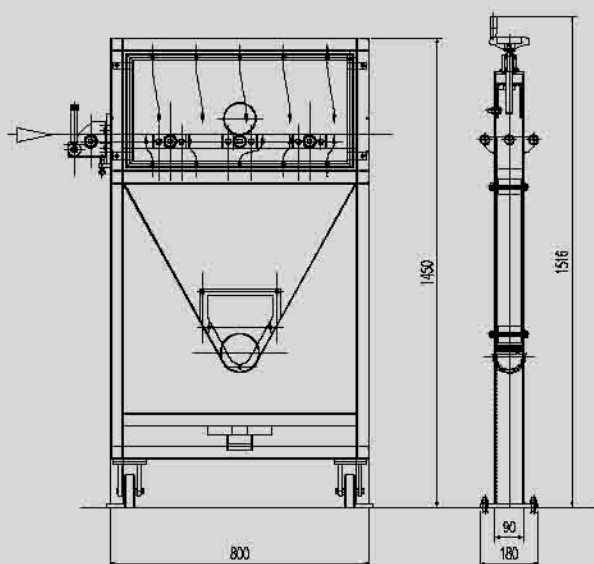


Il **Gruppo di Aspirazione & Pre-pulizia mod. PRCP** viene sistemato dopo la floccatrice in modo da garantire una buona pre-pulizia del profilo prima dell'ingresso nel forno e per evitare inoltre un'eccessiva dispersione di flock durante le varie fasi lavorative.

La macchina consiste di:

- Unità di pre-pulizia composta da una serie di ugelli ad aria compressa, sistemati sopra e sotto il profilo. Flusso e pressione dell'aria, nonché orientamento degli ugelli, sono facilmente regolabili
- Colonna di pulizia a depressione collegata ad un potente ventilatore ed al gruppo aspirante di recupero del flock.

Le due unità sono collegate al sistema di aspirazione centrale tramite tubi flessibili. Tale sistema è normalmente composto da un aspiratore collegato alle uscite dell'aria, alle tramogge aspiranti delle floccatrici e ad un filtro ad ampia superficie integrato nel sistema di condizionamento.



DATI TECNICI

Capacità ventilatore colonna	1330 m ³ /h
Testa ventilatore colonna	418 Kg/m ²
Alimentazione	400 V/50 Hz/trifase
Potenza installata	3 Kw



ISO 9001:2000
Certified Quality System
IT-50269

AIGLE