

RAMOSE



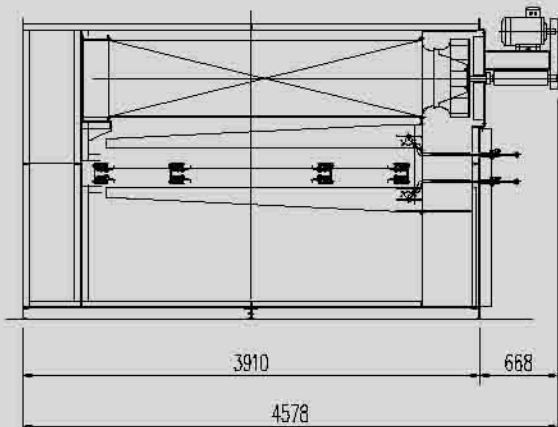
Ramosa - mod. RAM/F campi modulari da 4 metri

Caratteristiche della **Ramosa mod. RAM/F**:

- **Sistema di riscaldamento**, dotato di un ventilatore di ricircolo, una batteria ad olio, relative soffierie, canale di ripresa e filtro. Per garantire riscaldamento e distribuzione dell'aria uniformi, i campi sono contrapposti destra/sinistra. Allo scopo di ridurre la potenza elettrica assorbita durante la fase di messa a regime delle temperature del forno, tutti i ventilatori di ricircolo sono comandati con inverter che ne regolano la velocità in funzione degli incrementi di temperatura.
- **Struttura del forno**, con porte laterali poste lungo i lati dotate di guarnizioni in gomma siliconata, in modo da permettere un facile accesso all'interno. Sia le porte laterali che la parte superiore sono in pannelli di lamiera zincata contenenti lana di roccia ad alta densità. **Il forno è costruito in modo da garantire il massimo isolamento**
- **Sistema di scarico aria**, costituito da esaustori situati nella parte superiore del forno, collegati con due canalizzazioni d'aria poste all'esterno del forno lungo i lati superiori. In corrispondenza di ogni campo sono previste aperture variabili in modo da ottenere una perfetta regolazione della quantità d'aria aspirate localmente
- **Ramosa**, che consiste in un sistema a catena verticale con spilli dotato di lubrificazione automatica. Il campo divergente è comandato da due motorizzazioni indipendenti A.C. equipaggiate con inverter e attivate da due sensori. Il tessuto è agganciato da due coppie di spazzole rotanti comandate pneumaticamente. La corretta tensione della catena della ramosa è controllata automaticamente da un sistema pneumatico. Le guide della ramosa sono divise in sezioni, una per ogni campo. Ogni sezione è montata su un albero trasversale filettato motorizzato, che permette la variazione differenziata della larghezza della ramosa. **La larghezza di ogni campo è controllata tramite encoders con PLC e visualizzata su schermo tramite diagramma.** La ramosa è motorizzata A.C. con inverter e potenziometro locale per la sincronizzazione con gli altri elementi della linea >>

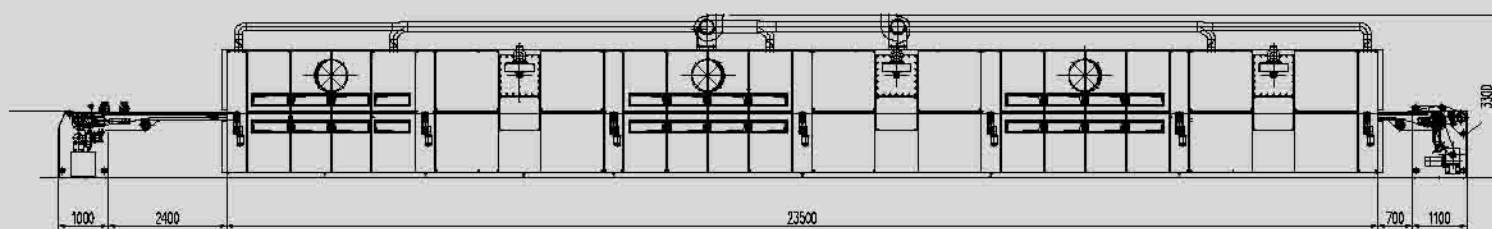


RAMOSE



- Termo-Regolazioni mod. TR**, con sistema di controllo della temperatura (uno per ogni batteria) costituito da:
 - valvola modulare a tre vie a comando pneumatico, dotata di trasduttore elettro/pneumatico
 - rilevatore di temperature PT 100
 - controllo elettronico PID con display digitale
- Quadro elettrico & PLC**. I componenti della motorizzazione sono raggruppati su quadri di comando modulari. Le principali funzioni sono visualizzate su schermo. La sincronizzazione con il resto della linea è effettuata tramite motori A.C. controllati da inverter con funzione vettoriale. La sincronizzazione generale del sistema è ottenuta tramite un segnale in ingresso alle schede preposte al controllo degli inverter. La regolazione generale della velocità è effettuata tramite motopotenziometro e amplificatore di segnale. Le schede elettroniche di regolazione degli inverter sono altresì dotate di correzione potenziometrica percentuale.

Le ramose **AIGLE** vengono anche costruite con riscaldamento a vapore e a gas.



DATI TECNICI

Capacità termica singolo campo	da 75.000 a 150.000 KCal/h
Potenza singolo ventilatore	da 5,5 Kw a 7,5 Kw
Temperatura massima di esercizio	da definire (220° C max.)
Larghezza utile	da 1600 mm a 5300 mm
Velocità max.	max. 40 m/min.
Alimentazione	400 V/50 Hz/trifase
Aria compressa	7 ± 1 Kg/cm ²



AIGLE