

LINEA FLOCCAGGIO PROFILI



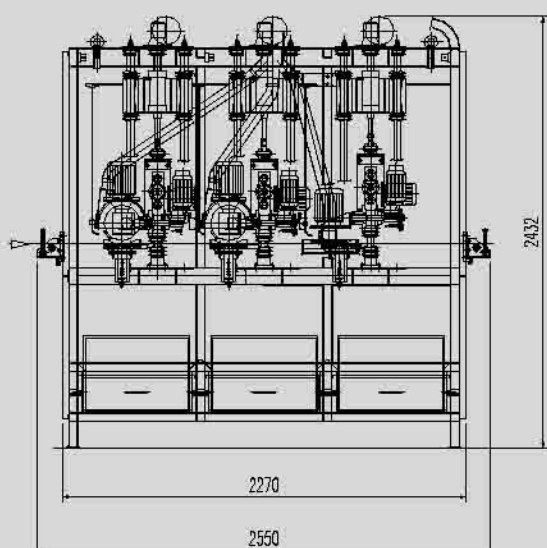
Smerigliatrice - mod. SUC2+1



La **Smerigliatrice mod. SUC2+1** viene utilizzata per preparare la superficie del profilo alla spalmatura della colla. Il trattamento è indicato per ottimizzare l'adesione specialmente sui profili EPDM.

La macchina consiste di:

- Tre spazzole rotanti con speciali setole abrasive. La prima e la seconda spazzola sono montate in modo da lavorare sull'asse orizzontale rispetto alla superficie del profilo; la terza spazzola lavora invece sull'asse verticale. Le prime due spazzole sono regolabili orizzontalmente e verticalmente di $\pm 45^\circ$ rispetto ai loro assi, mentre la terza spazzola è regolabile di $\pm 20^\circ$. Ciascuna spazzola è dotata di motore elettrico, ugelli ad aria compressa per pulire il profilo e cappa d'aspirazione per recupero della polvere
- Regolazione micrometrica della posizione delle spazzole sui tre assi tramite tre motoriduttori regolabili dall'esterno
- Sollevamento pneumatico di ogni spazzola all'arresto della linea
- Tre guide speciali, adattabili alla forma del profilo mediante volantino, che permettono di eliminare la guida impiegata normalmente
- Gruppo di aspirazione della polvere con filtro a secco
- Pannello elettrico e di controllo a bordo macchina.



DATI TECNICI

Diametro spazzola asse orizzontale	200 mm
Diametro spazzola asse verticale	150 mm
Tipo di spazzola	nylon abrasivo
Motorizzazione spazzola	0,9 Kw - 1400 rpm
Alimentazione	400 V/50 Hz/trifase
Potenza installata	5 Kw



ISO 9001:2000
Certified Quality System
IT-50269

AIGLE