

FLOCCAGGIO OGGETTI

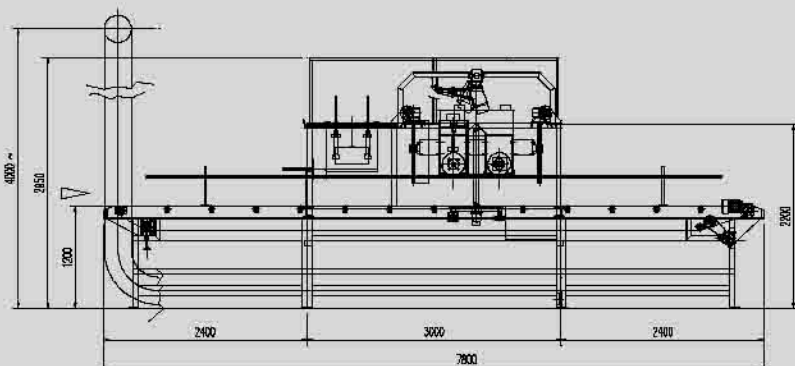


Floccatrice - mod. TTS

La **Floccatrice mod. TTS** è indicata per il floccaggio di cassette auto.

La macchina è composta da:

- Cabina sigillata per evitare dispersione di flock
- Nastro trasportatore a velocità variabile che può essere equipaggiato con guide apposite per sistemare in posizione ottimale i cassette
- Prima stazione di floccaggio elettrostatico per la copertura uniforme dell'oggetto. La stazione consiste in due tramogge di distribuzione del flock con dispositivo motorizzato per la regolazione dell'altezza e spazzole rotanti dotate di variatore di velocità
- Seconda stazione di floccaggio con sistema elettrostatico a spray per ricoprire le superfici interne. La stazione è equipaggiata con quattro distributori elettropneumatici di flock
- Due **Generatori Elettrostatici mod. EG/100**, uno per ogni stazione di floccaggio
- Gruppo di riciclo del flock, situato sotto il nastro trasportatore. Il collettore è collegato al sistema centrale di aspirazione
- Pannello di controllo.



DATI TECNICI

Larghezza utile	da definire
Alimentazione	400 V/50 Hz/trifase
Potenza installata	17 Kw
Aria compressa	7±1 Kg/cm ²



ISO 9001:2000
Certified Quality System
IT-50269

AIGLE