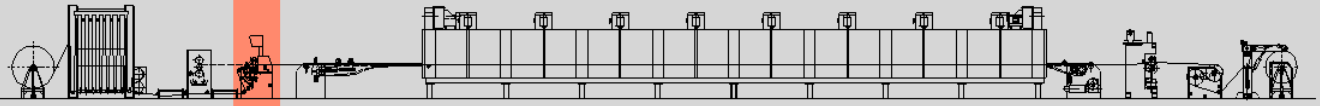


FINISSAGGI



Linea di Smerigliatura (Smerigliatrice a Nastro) - mod. LSN

La **Linea di Smerigliatura mod. LSN** consiste di:

- Svolgitore
- Gruppo di tiro
- Smerigliatrice (sistema a nastro)
- Riavvolgitore combinato
- Gruppo aspirazione polveri
- Motorizzazione a C.A.E.
- Quadro elettrico generale

Due possibilità operative:

- smerigliatura con contro-cilindro
- smerigliatura in aria

Il nastro di smerigliatura è motorizzato con motore in c.a. 37 kW dotato di inverter (velocità variabile).

Il contro-cilindro di smerigliatura è motorizzato a A.C. dotato di inverter per il sincronismo con il resto della linea. Potenziometro locale per correzioni del tiro.

Il contro-cilindro di smerigliatura è dotato di comando pneumatico per avvicinarlo e allontanarlo al nastro di smeriglio.

Sistema di controllo micrometrico di distanza tra il nastro di smerigliatura e il contro-cilindro.

Dispositivo pneumatico di sicurezza per arrestare la macchina in caso di rottura del nastro di smerigliatura.

Sistema pneumatico automatico per tenere il nastro costantemente allineato.

Pulizia e raffreddamento del nastro ad aria compressa.

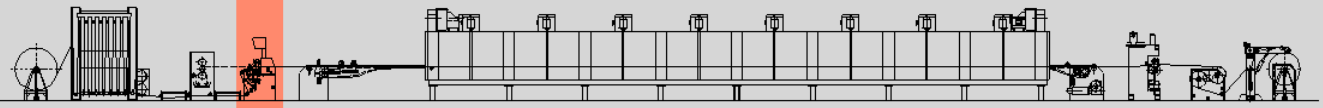


Member of CISQ Federation



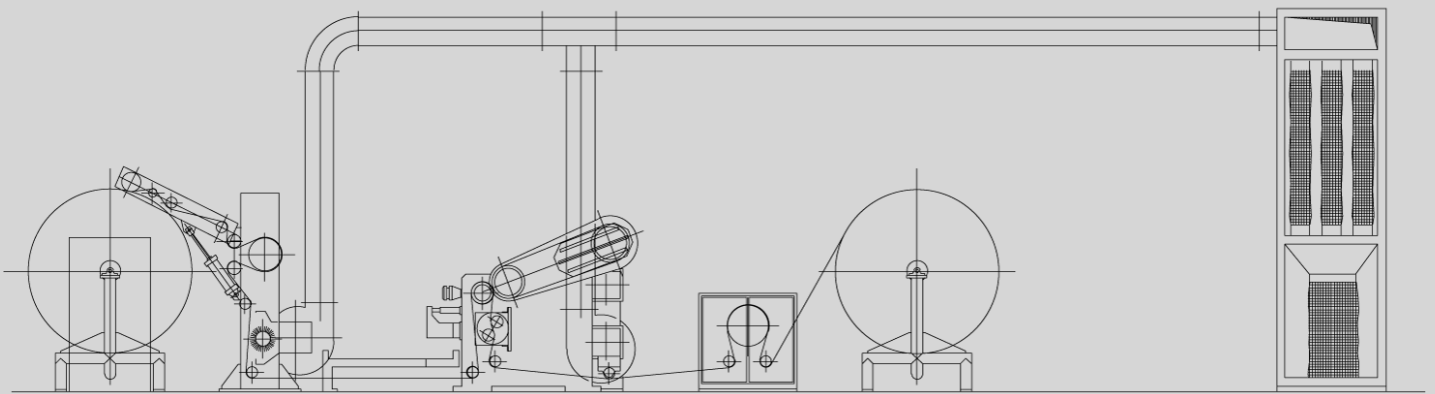
AIGLE

FINISSAGGI



I principali vantaggi della nostra linea di smerigliatura sono i seguenti:

- Il processo di smerigliatura viene effettuato "in aria". La macchina è dotata di un sistema molto preciso per regolare la pressione del nastro sul prodotto da smerigliare
- Il nastro è facile da sostituire
- La macchina è dotata di un particolare sistema di soffiaggio di aria compressa che permette di mantenere il nastro sempre pulito e freddo
- Il sistema di alimentazione del tessuto garantisce una tensione costante del prodotto da smerigliare



DATI TECNICI

Velocità meccanica	0 ÷ 12 mt/min'
Altezza di tavola / Altezza utile	cm. 180 / cm. 160
Aria compressa / Quantità aria richiesta	7 ± 1 Kg/cm ² / 360 Nm ³ /h
Temperatura di condensa aria compressa	-20°C
Alimentazione	380 V ± 5% Trifase - 50 Hz.
Potenza elettrica installata	70 kW
Velocità di produzione	0 ÷ 10 mtr./1'

Member of CISO Federation



AIGLE